

L512VB-WSA

Grifo mezclador, montado en panel

Aplicación: Llave montada en panel para agua fría y caliente con entradas horizontales en centros de 8".

Cuerpo: Latón fundido.

Unidades de válvula: Unidades de válvula de compresión autónomas Water Saver con asientos de acero inoxidable reemplazables.

Manijas: de latón forjado de cuatro brazos con discos de índice codificados por colores.

Cuello de cisne: 6" columpio cuello de cisne.

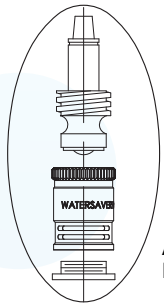
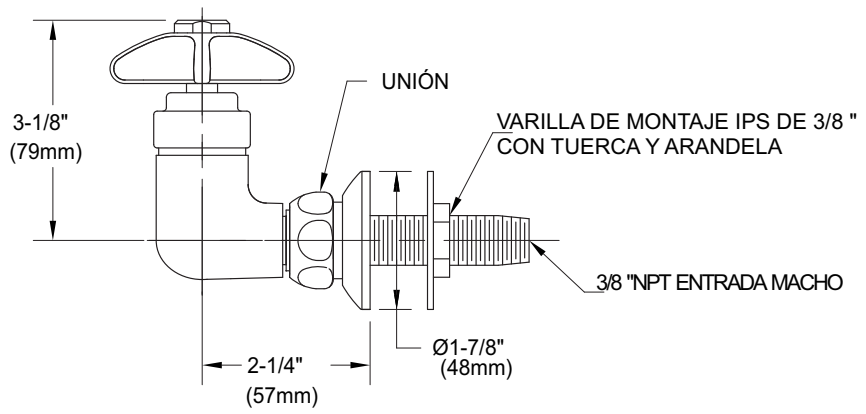
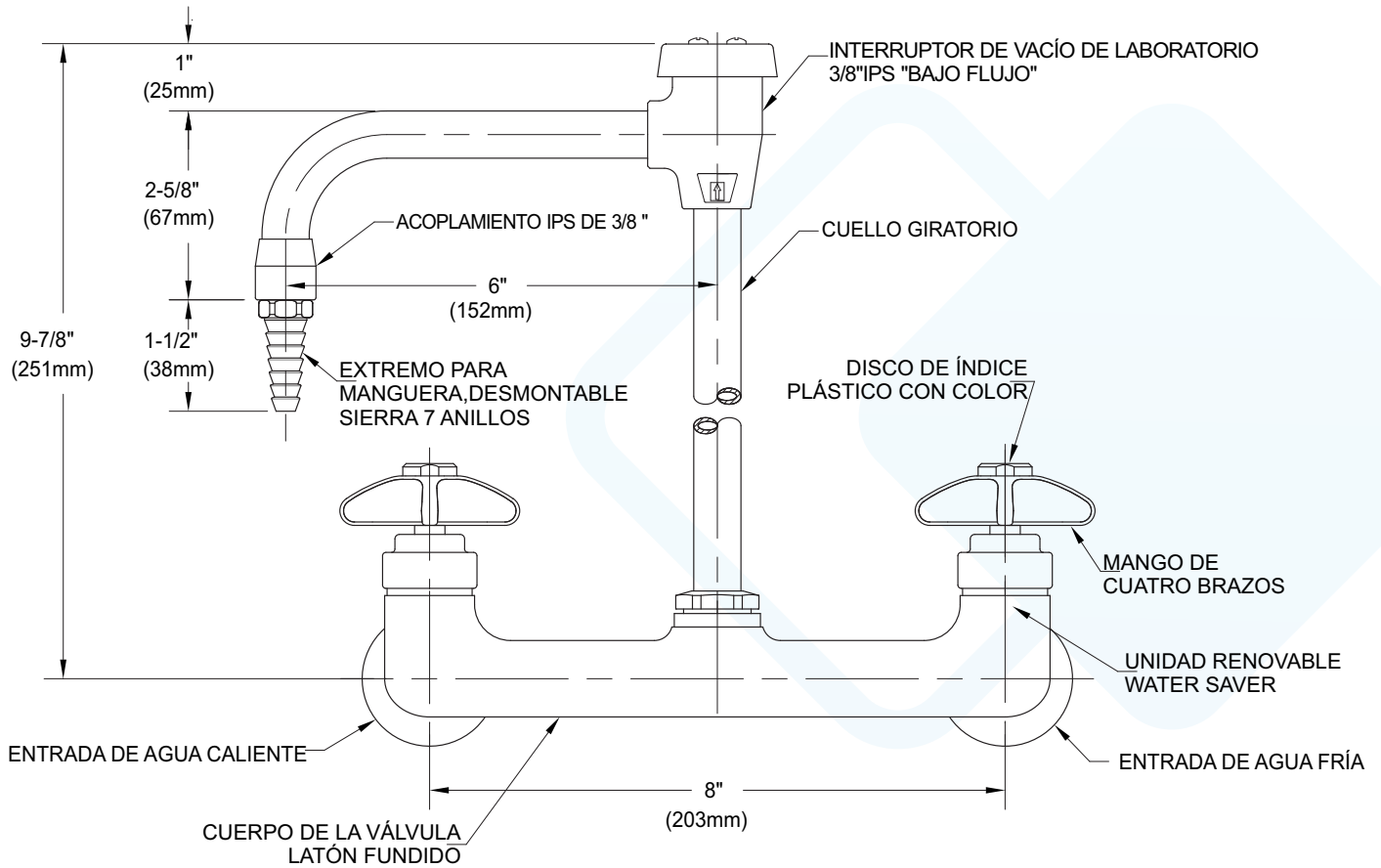
Disyuntor de vacío: Disyuntor de vacío integral para evitar el reflujo. El interruptor de vacío tiene un asiento reemplazable y una copa flotante ultraligera para resistir derrames a bajo flujo.

Entradas: Se suministran con vástagos de montaje IPS de 3/8" (ensamblados), contratuercas y arandelas. Entradas de unión macho de 3/8" NPT.

Salida: salida hembra de 3/8" NPS con extremo de manguera dentada removible anti salpicaduras.

Garantía de calidad: Grifo completamente ensamblado y probado en fábrica antes del envío





ASIENTO DE ACERO INOXIDABLE REEMPLAZABLE

Las medidas pueden variar ± 1/4 ".

NOTAS

1. EL ACCESORIO ESTÁ COMPLETAMENTE MONTADO Y PROBADO EN FÁBRICA ANTES DE EL ENVÍO.
2. EL INTERRUPTOR DE VACÍO ESTÁ CERTIFICADO PARA CUMPLIR ASSE 1001.
3. EL ACCESORIO ESTÁ CERTIFICADO POR CSA INTERNACIONAL PARA CUMPLA CON ASME A112.18.1M Y CSA B125.1.
4. EL ACCESORIO TIENE UN ACABADO CROMADO PULIDO.

