

L7834

Grifo de agua pura, revestido de polipropileno, montado en panel

Aplicación: Llave montado en el panel para agua de ósmosis destilada, desionizada o inversa. El grifo tiene una carcasa exterior de latón y forro interior de polipropileno inerte. El agua pura solo entra en contacto con el plástico inerte.

Cuerpo de la válvula: latón forjado.

Unidad de válvulas: Válvula tipo diafragma. Vástago de válvula de latón y bonete con diafragma de elastómero inerte. La válvula tiene control manual de encendido / apagado.

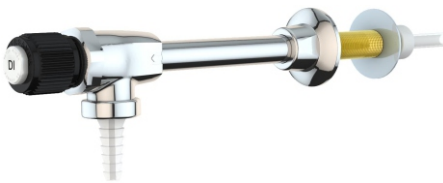
Mango: Mango moleteado de nylon blanco con disco de índice codificado por colores.

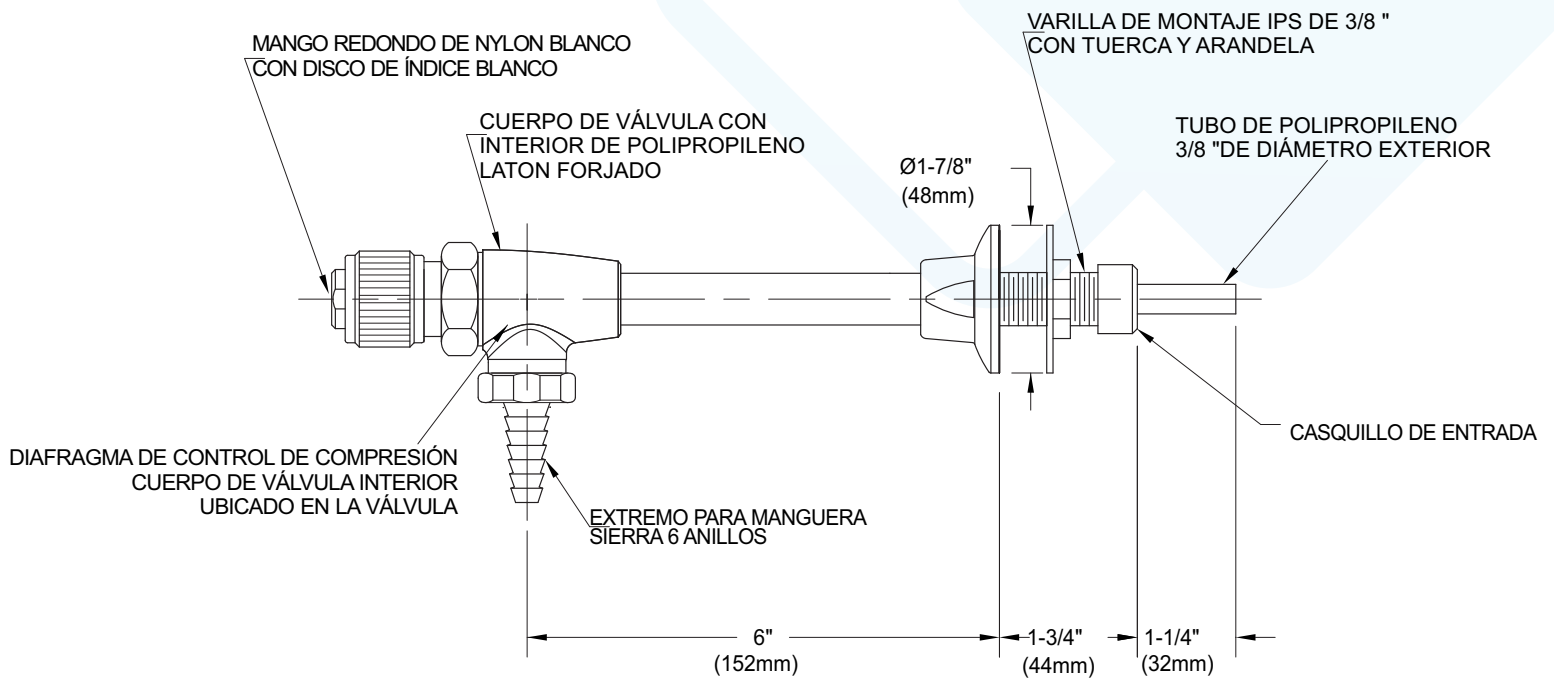
Elevador: tubo vertical de latón rígido de 6".

Entrada: vástago IPS macho de 3/8 "con extremo de tubo OD de 3/8".

Salida: Siete rieles de manguera de plástico.

Garantía de calidad: el grifo está completamente ensamblado y probado en fábrica antes del envío.





Las medidas pueden variar $\pm 1/4$ ".



NOTAS

1. LA PRESIÓN MÁXIMA DE TRABAJO ES 75 PSI.
2. TODOS LOS COMPONENTES EN CONTACTO CON PURO EL AGUA ES POLIPROPILENO.
3. EL ACCESORIO TIENE UN ACABADO CROMADO PULIDO.