

## L2880

### Válvula de aguja, patrón recto

**Aplicación:** Regulación del flujo de todos los gases de laboratorio, incluidos gases especiales como nitrógeno, oxígeno, helio e hidrógeno. Cuando se ordena, la válvula se puede limpiar, lubricar y empaquetar especialmente para servicio con gas puro. Válvula certificada para el servicio de gas natural por CSA International.

**Cuerpo de la válvula:** patrón de ángulo de latón forjado.

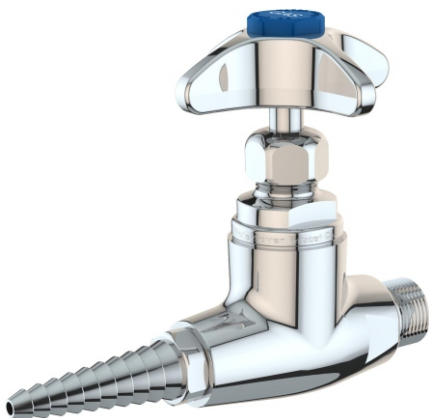
**Unidad de válvula:** aguja flotante de acero inoxidable y asiento de acero inoxidable reemplazable.

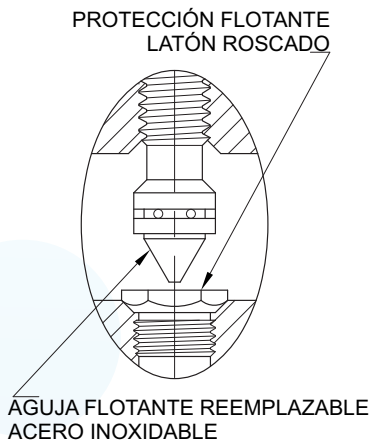
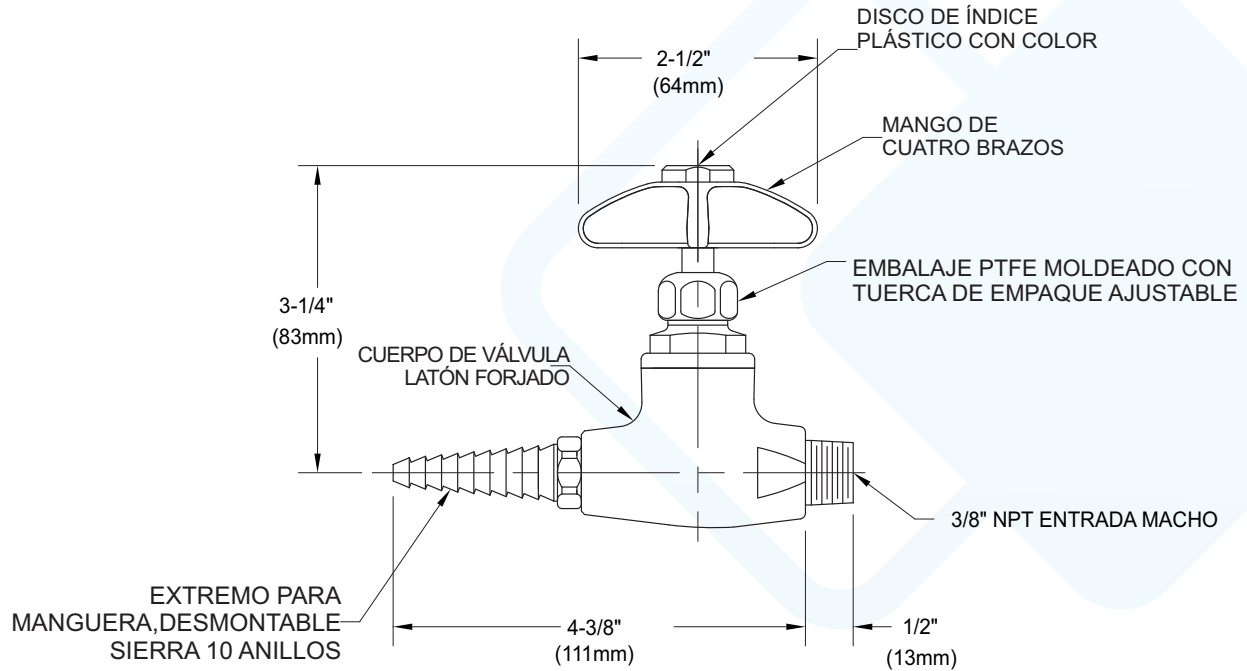
**Mango:** mango de cuatro brazos de latón forjado con disco índice codificado por colores.

**Entrada:** entrada macho NPT de 3/8".

**Salida:** salida hembra NPT de 3/8" con extremo de manguera extraíble de diez dientes.

**Garantía de calidad:** la válvula está completamente ensamblada y probada en fábrica antes del envío.





Las medidas pueden variar  $\pm 1/4$  ".

#### NOTAS

1. LA VÁLVULA ESTÁ CERTIFICADA POR CSA INTERNACIONAL PARA CUMPLIR CON ANSI Z21.15 Y CGA 9.1.
2. LA VÁLVULA ESTÁ COMPLETAMENTE MONTADA PROBADA A 250 PSI DE PRESIÓN DE NITRÓGENO. LA PRESIÓN MÁXIMA DE TRABAJO ES 150 PSI.
3. ESPECIFIQUE LA LIMPIEZA DE OXÍGENO Y SE REQUIEREN GASES DE ALTA PUREZA.
4. EL ACCESORIO TIENE UN ACABADO CROMADO PULIDO.

