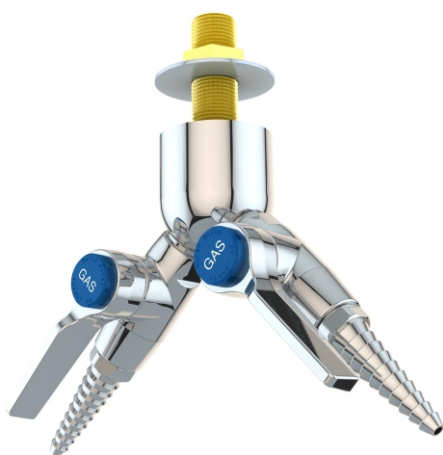


L4200-141WSA



Válvula de bola de laboratorio doble, montaje en panel / techo

Montaje: para la instalación en superficies verticales u horizontales (como canales de tuberías y portadores de servicio) donde hay acceso detrás de la superficie durante la instalación. El vástago de montaje roscado se inserta a través del orificio en la superficie y se asegura con una contratuerca y una arandela.

Cuerpos de válvula: latón forjado.

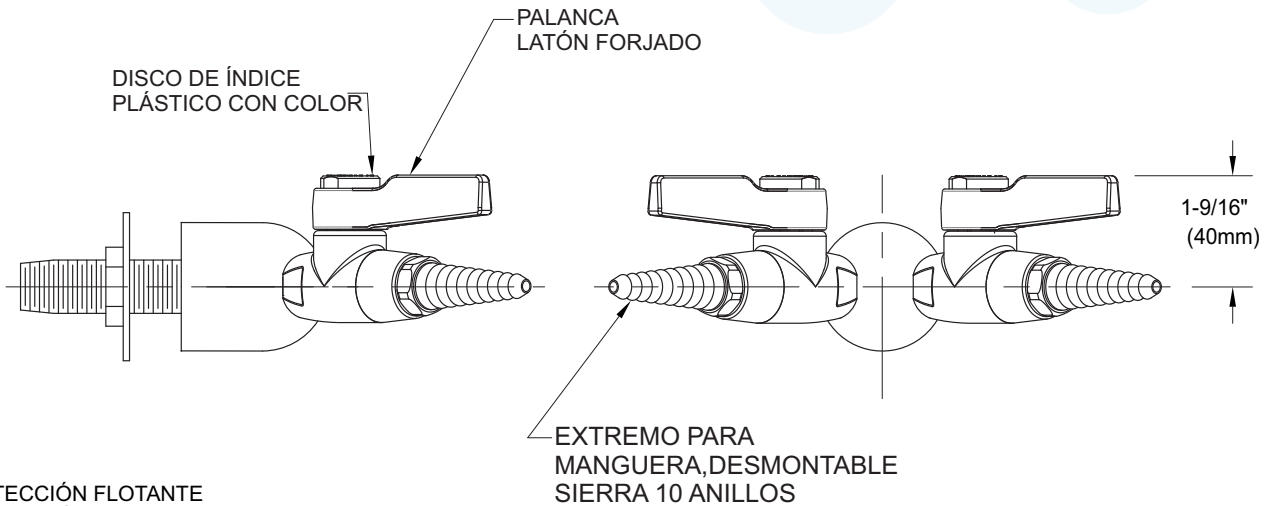
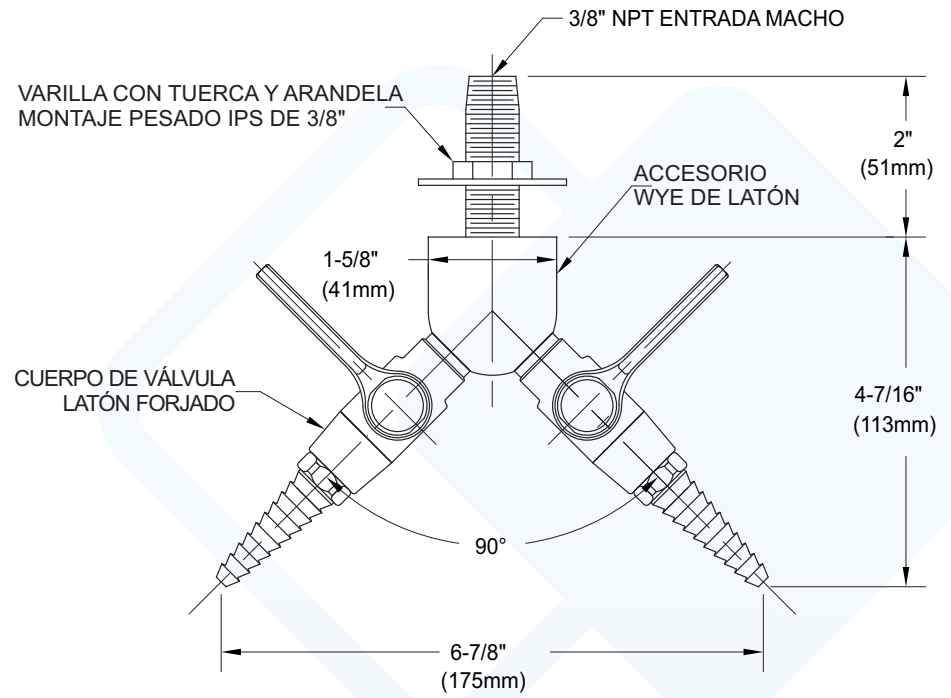
Unidades de válvula: apertura / cierre de un cuarto de vuelta con bola de latón cromado y sellos de PTFE moldeados.

Manijas: de palanca de latón forjado con discos de índice codificados por colores.

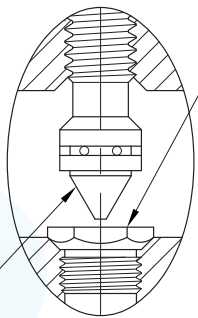
Entrada: Equipado con vástago de montaje IPS de 3/8" (ensamblado), contratuerca y arandela. Entrada macho NPT de 3/8".

Salidas: salidas hembra NPT de 3/8" con extremos de manguera de diez dientes extraíbles.

Garantía de calidad: el accesorio está completamente ensamblado y probado en fábrica antes del envío.



PROTECCIÓN FLOTANTE LATÓN ROSCADO



ÁGUA FLOTANTE REEMPLAZABLE ACERO INOXIDABLE

Las medidas pueden variar $\pm 1/4$ "

NOTAS

1. EL ENSAMBLE DE LA VÁLVULA DE BOLA ESTÁ CERTIFICADA POR CSA INTERNACIONAL PARA CUMPLIR CON ANSI Z21.15 Y CGA 9.1.
2. EL ACCESORIO ESTÁ COMPLETAMENTE MONTADO PROBADO A 125 PSI DE PRESIÓN DE AIRE. MÁXIMO LA PRESIÓN DE TRABAJO ES 75 PSI.
3. ESPECIFIQUE LA LIMPIEZA DE OXÍGENO Y SE REQUIEREN GASES DE ALTA PUREZA.
4. EL ACCESORIO TIENE UN ACABADO CROMADO PULIDO.

