

L4260

Válvula de bola de laboratorio, extremo de manguera extraíble, manija de elevación / giro

Aplicación: Control de encendido / apagado de todos los gases de laboratorio a presiones de hasta 75 PSI. La válvula tiene una manija con resorte que se bloquea en posición cerrada. Para abrir la válvula, la manija debe levantarse para desbloquear. Válvula certificada para el servicio de gas natural por CSA International.

Cuerpo de válvula: latón forjado.

Unidad de válvula: apertura / cierre de un cuarto de vuelta con bola de latón cromado y sellos de PTFE moldeados.

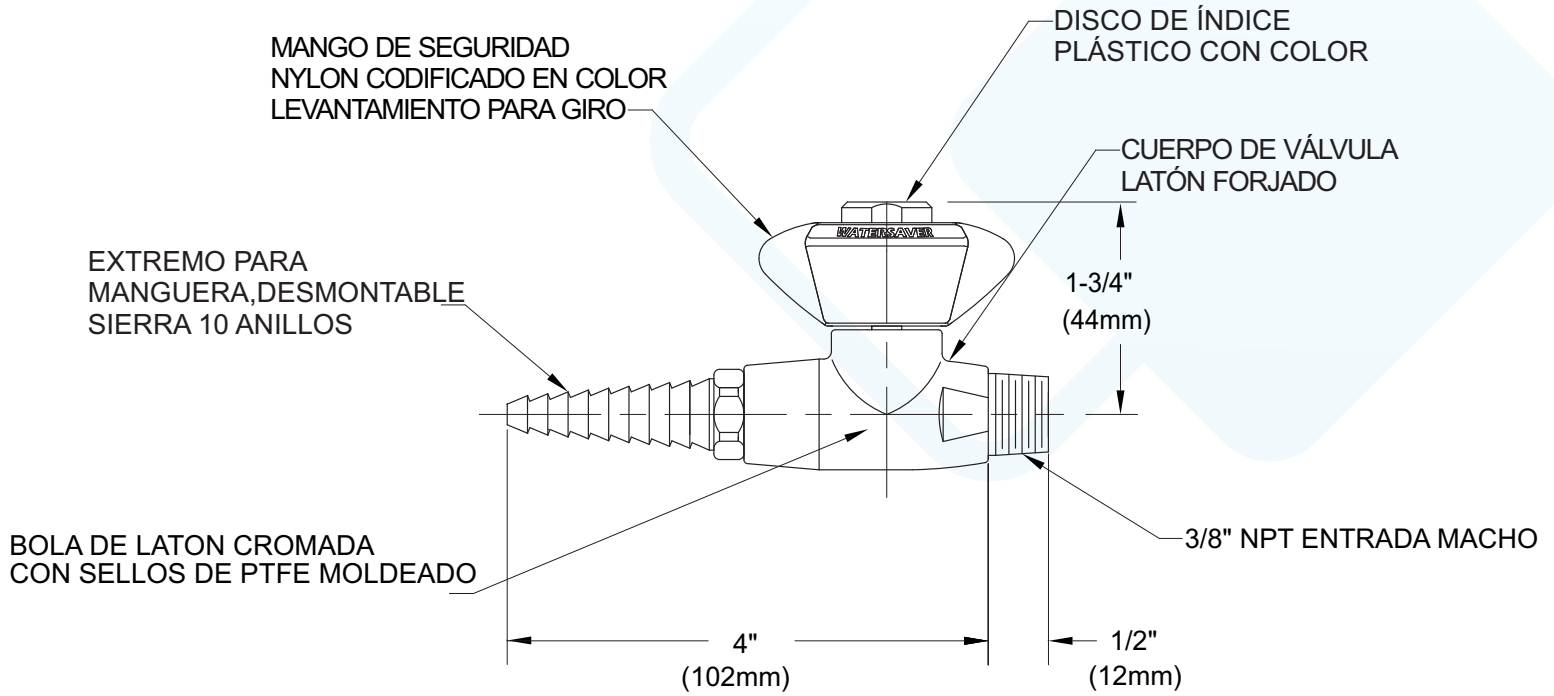
Mango: nylon moldeado codificado por colores con inserto de latón y disco índice codificado por colores. El mango de la válvula se bloquea en posición cerrada. Para abrir la válvula, levante la manija y gírela a la posición abierta.

Entrada: entrada macho NPT de 3/8".

Salida: salida hembra NPT de 3/8" con extremo de manguera extraíble de diez dientes.

Garantía de calidad: la válvula está completamente ensamblada y probada en fábrica antes del envío.





NOTAS

1. EL ENSAMBLE DE LA VÁLVULA DE BOLA ESTÁ CERTIFICADA POR CSA INTERNACIONAL PARA CUMPLIR CON ANSI Z21.15 Y CGA 9.1.
2. EL ACCESORIO ESTÁ COMPLETAMENTE MONTADO PROBADO A 125 PSI DE PRESIÓN DE AIRE. MÁXIMO LA PRESIÓN DE TRABAJO ES 75 PSI.
3. ESPECIFIQUE LA LIMPIEZA DE OXÍGENO Y SE REQUIEREN GASES DE ALTA PUREZA.
4. EL ACCESORIO TIENE UN ACABADO CROMADO PULIDO.
5. MANIPULAR CERRADURAS EN POSICIÓN CERRADA. MANGO DE ELEVACIÓN PARA DESBLOQUEAR Y ABRIR LA VÁLVULA.



Las medidas pueden variar $\pm 1/4$ ".