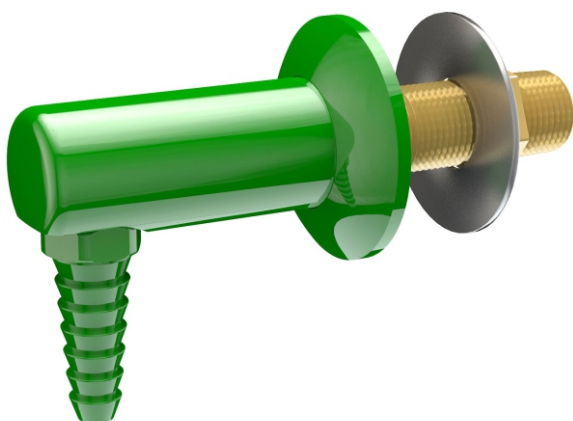
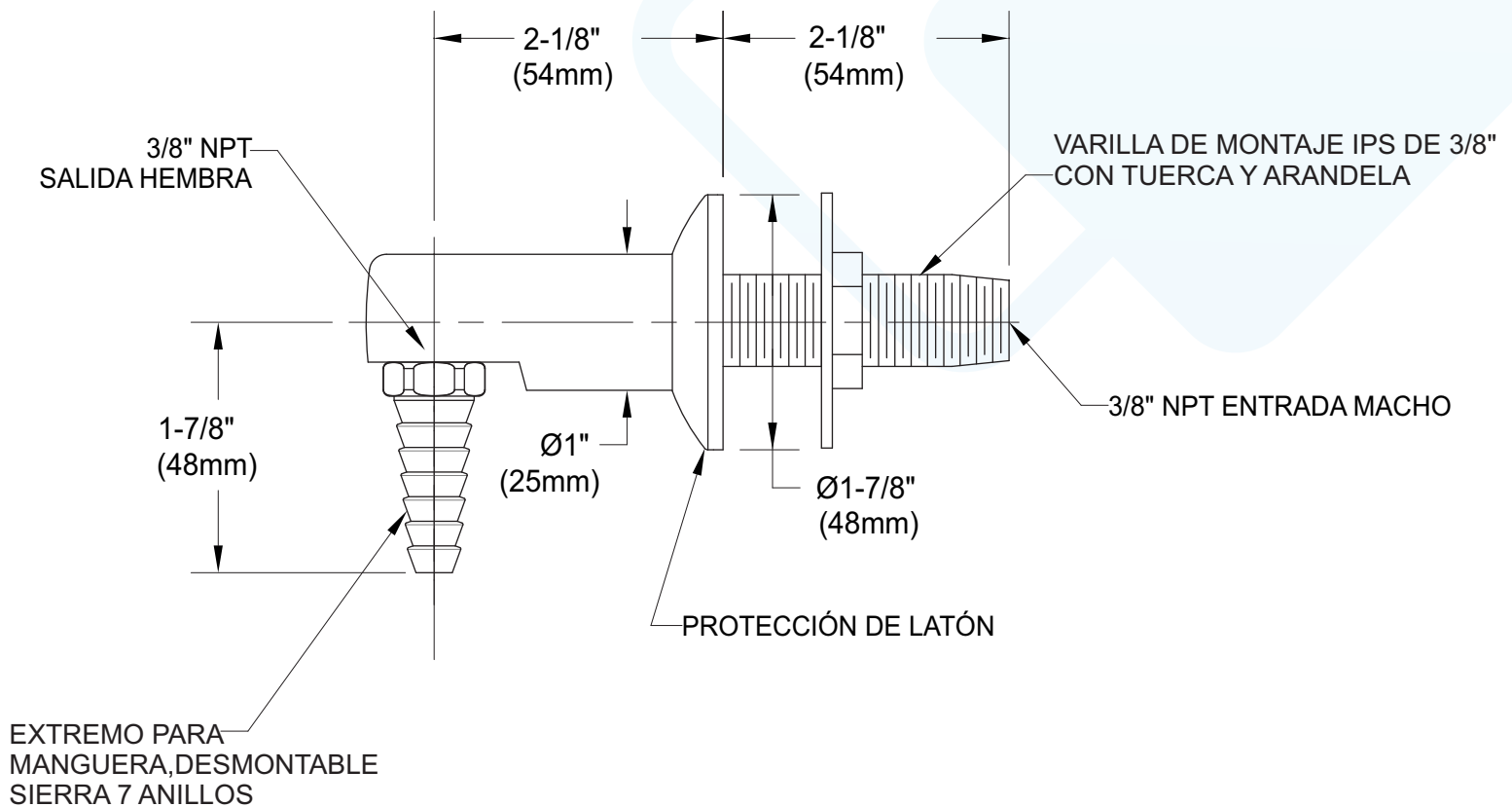


## L050WSA

Cuerpo montado en cubierta o panel con extremo de manguera dentada antisalpicaduras de 90 grados.

Cuerpo montado en cubierta o panel con extremo de manguera dentada antisalpicaduras de 90 grados. 2-1 / 8 " desde el panel hasta el extremo de la manguera. Equipado con vástago de montaje, contratuerca y arandela de entrada macho NPT de 3/8 ".





Las medidas pueden variar  $\pm 1/4$  "

#### NOTAS

- EL MONTAJE ESTÁ EQUIPADO CON UN PULIDO CROMADO O EN POLVO
- ACABADO CODIFICADO POR COLOR POR SERVICIO
- ÍNDICE COLOR COMO ESTÁNDAR.
- ACABADOS DISPONIBLES BAJO SOLICITUD.
- ESTE ACCESORIO PUEDE SER UTILIZADO PARA MONTAJE EN CUBIERTA O PANEL.