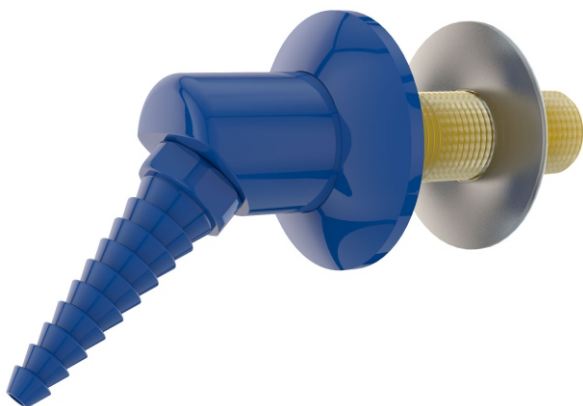


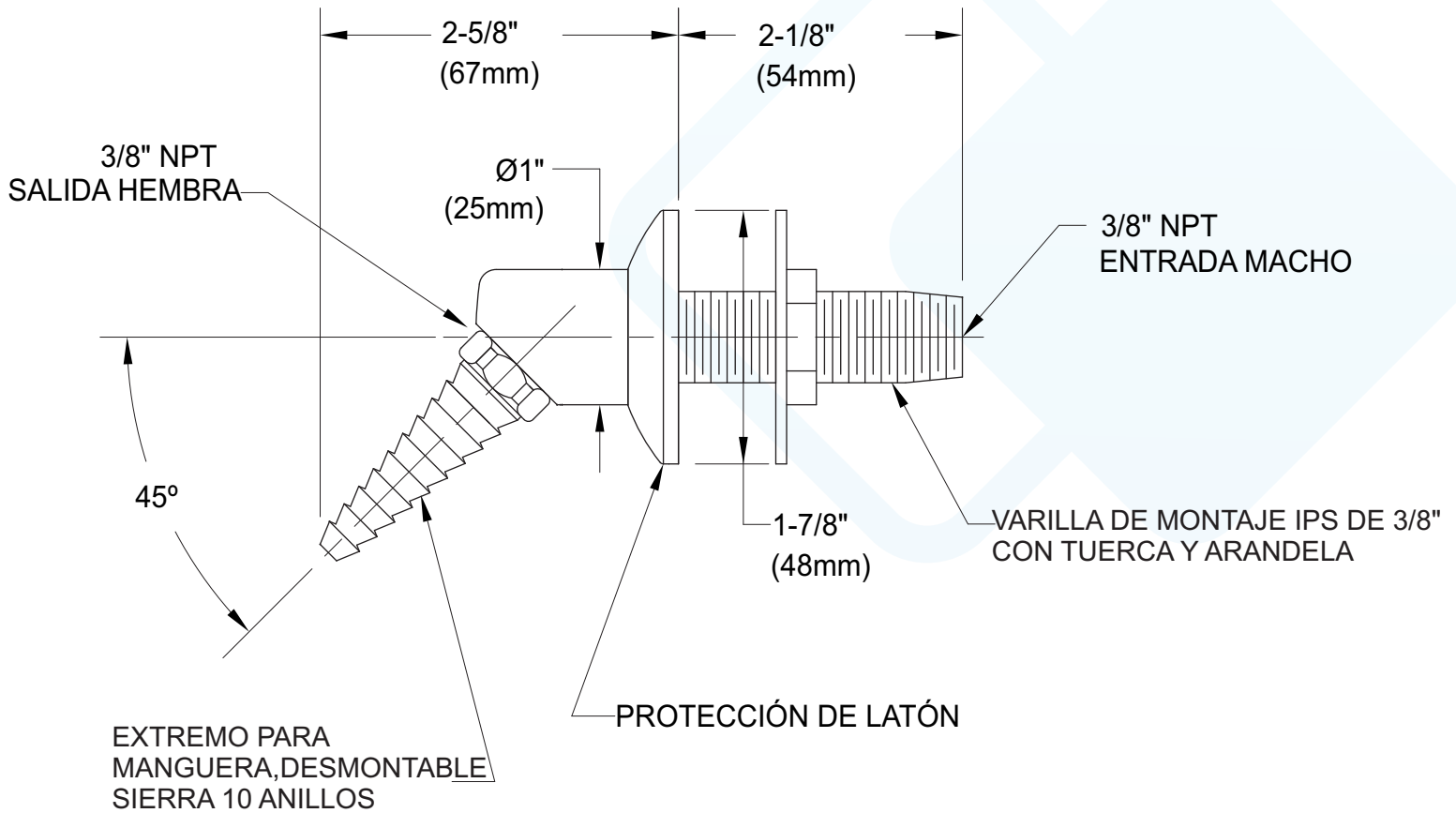
L022WSA

Brida montada en panel con ángulo de 45 grados con extremo de manguera de diez dientes

Brida montada en panel con ángulo de 45 grados con extremo de manguera de diez dientes. Equipado con vástago de montaje, contratuerca y arandela. Entrada macho NPT de 3/8".

Acabado: los accesorios de salida son de latón con acabado en polvo. El acabado está codificado por colores para que coincida con el color del índice de servicio del dispositivo.





Las medidas pueden variar $\pm 1/4$ ".

NOTAS

- EL MONTAJE ESTÁ EQUIPADO CON UN PULIDO CROMADO O EN POLVO
- ACABADO CODIFICADO POR COLOR POR SERVICIO
- ÍNDICE COLOR COMO ESTÁNDAR.
- ACABADOS DISPONIBLES BAJO SOLICITUD.
- ESTE ACCESORIO PUEDE SER UTILIZADO PARA MONTAJE EN CUBIERTA O PANEL.