

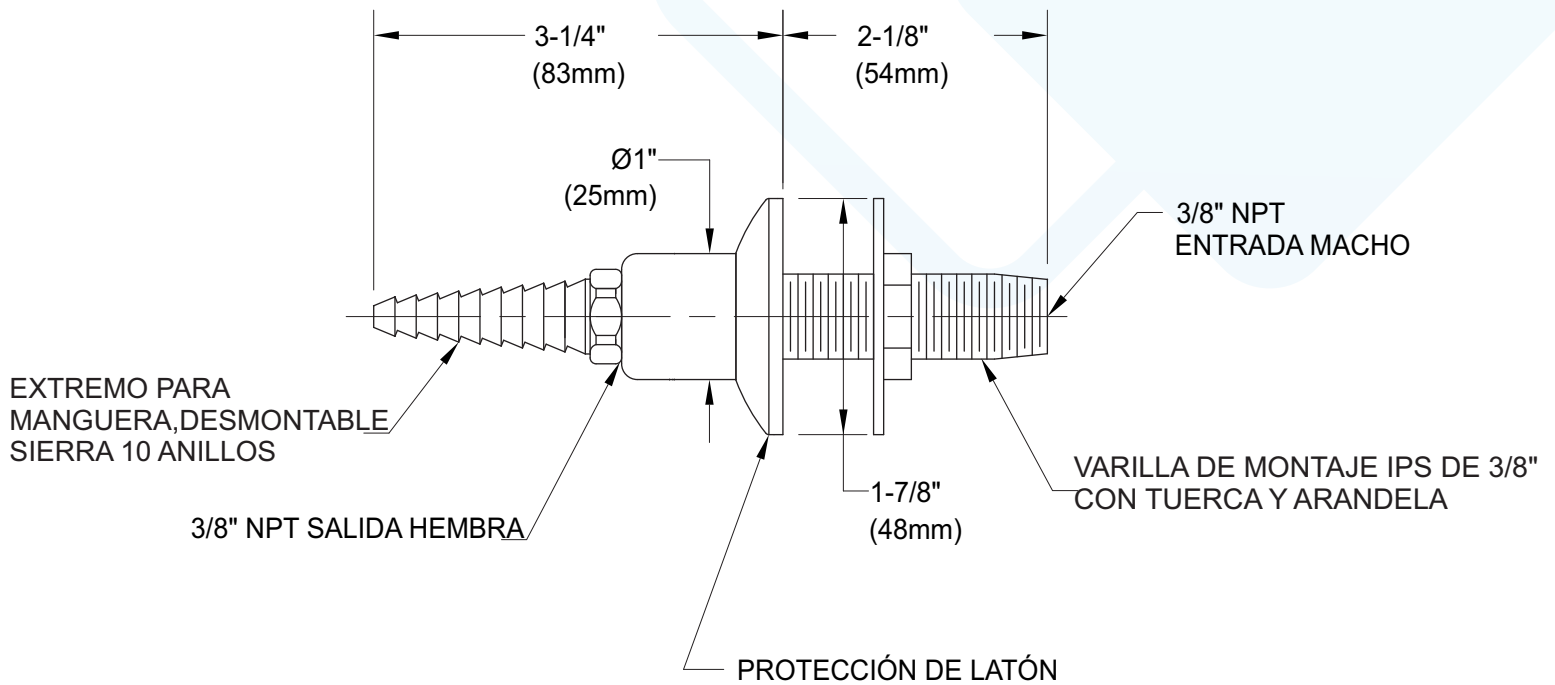
## L020WSA

### Brida montada en panel con extremo recto de manguera de diez dientes

Brida montada en panel con extremo recto de manguera de diez dientes. Equipado con vástago de montaje, contratuerca y arandela. Entrada macho NPT de 3/8".

**Acabado:** los accesorios de salida son de latón con acabado en polvo. El acabado está codificado por colores para que coincida con el color del índice de servicio del dispositivo.





NOTAS

- ACABADO CODIFICADO POR COLOR POR SERVICIO
- ÍNDICE COLOR COMO ESTÁNDAR.

Las medidas pueden variar  $\pm 1/4$  ".