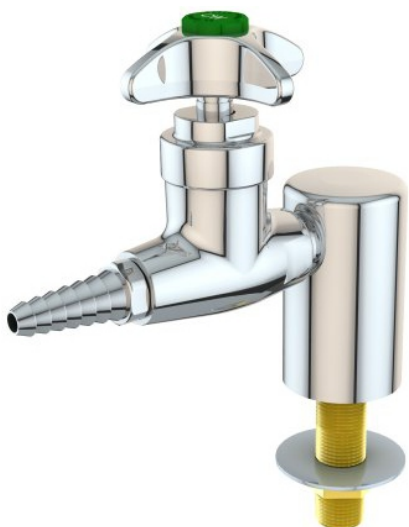


## L2800-131WSA



### Válvula simple de agua, montada en cubierta

**Montaje:** Base de torreta montada en cubierta con una sola salida.

**Cuerpo de la válvula:** Patrón recto de latón forjado.

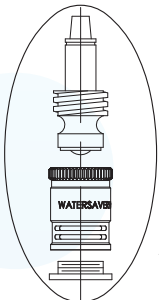
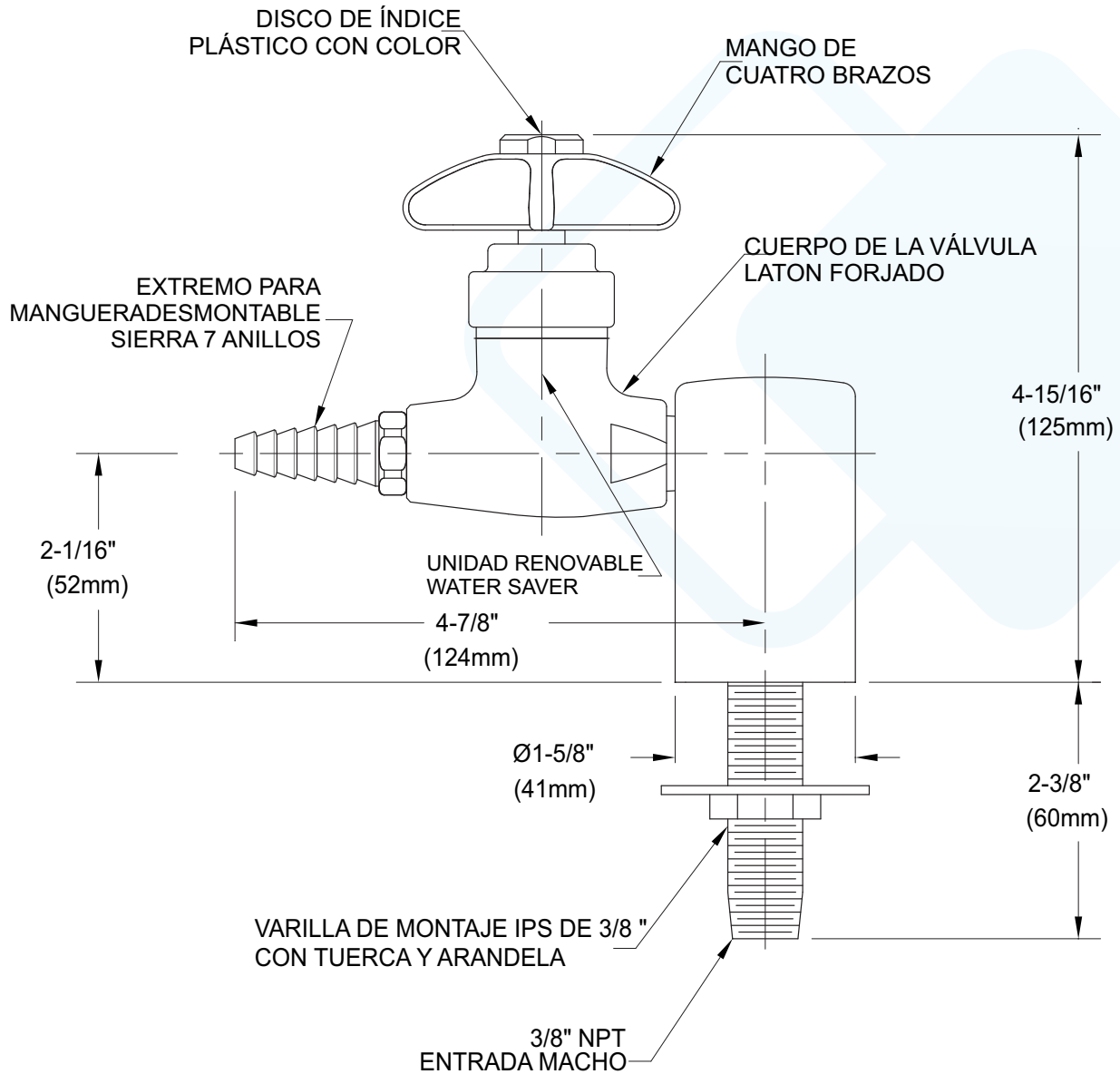
**Unidad de válvula:** Unidad de válvula de compresión autónoma Water Saver con asiento de acero inoxidable reemplazable.

**Manija:** Latón forjado de cuatro brazos con disco de índice codificado por colores.

**Entrada:** Se suministra con vástago de montaje IPS de 3/8 "(ensamblado), contratuerca y arandela. Entrada macho de 3/8" NPT.

**Salida:** salida hembra de 3/8 "NPT con extremo de manguera dentada removible anti salpicaduras.

**Garantía de calidad:** el accesorio está completamente ensamblado y probado en fábrica antes del envío.



ASIENTO DE ACERO INOXIDABLE REEMPLAZABLE

Las medidas pueden variar  $\pm 1/4$  "

**NOTAS**

1. EL ACCESORIO ESTÁ CERTIFICADO POR CSA INTERNATIONAL PARA CUMPLIR CON ASME A112.18.1M Y CSA B125.1.
2. EL ACCESORIO ESTÁ COMPLETAMENTE MONTADO PROBADO EN FABRICA ANTES DEL ENVÍO.
3. EL ACCESORIO TIENE UN ACABADO CROMADO PULIDO.

