

L2800-131WSA-TL

Válvula sencilla de agua pura, montada en panel

Aplicación: Válvula montada en cubierta para agua destilada, desionizada o de ósmosis inversa. Todos los componentes en contacto con el agua tienen revestimiento interior de estaño puro.

Montaje: Base de torreta montada en cubierta con salida única. Se suministra con vástago de montaje IPS de 3/8" (ensamblado), contratuerca y arandela.

Cuerpo de la válvula: patrón recto de latón forjado.

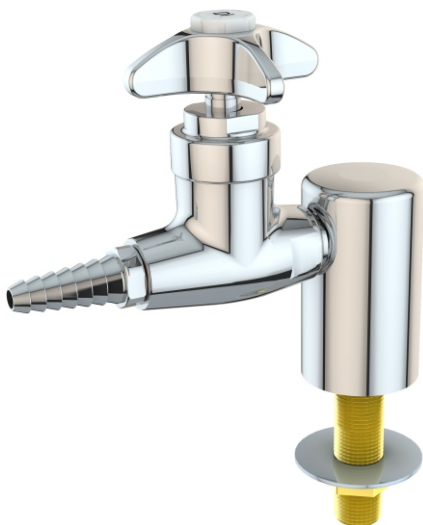
Unidad de válvula: de compresión autónoma Water Saver con asiento de acero inoxidable reemplazable.

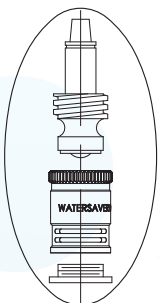
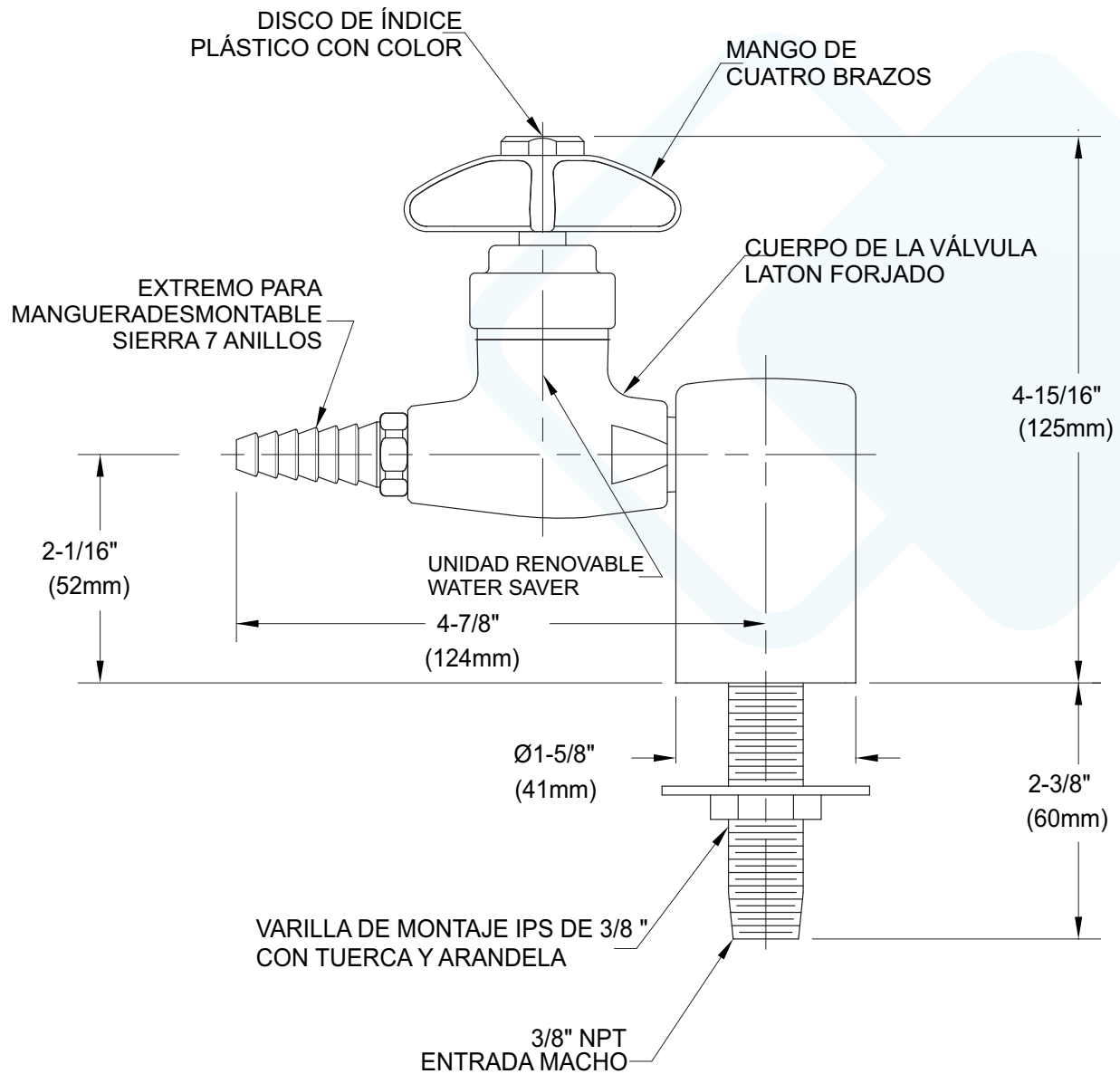
Mango: mango de cuatro brazos de latón forjado con disco índice codificado por colores.

Entrada: entrada macho NPT de 3/8".

Salida: salida hembra NPT de 3/8" con extremo de manguera serrada anti-salpicaduras extraíble.

Garantía de calidad: el accesorio está completamente ensamblado y probado en fábrica antes del envío.





ASIENTO DE ACERO INOXIDABLE REEMPLAZABLE

Las medidas pueden variar $\pm 1/4$ "

NOTAS

1. EL ACCESORIO ESTÁ CERTIFICADO POR CSA INTERNATIONAL PARA CUMPLIR CON ASME A112.18.1M Y CSA B125.1.

2. EL ACCESORIO ESTÁ COMPLETAMENTE MONTADO PROBADO EN FABRICA ANTES DEL ENVÍO.

3. EL ACCESORIO TIENE UN ACABADO CROMADO PULIDO.

